

DURAFRESC S.A. de C.V.

Carretera Jorobas Tula km 3.5. Parque Industrial Las Américas.

Huehuetoca, Estado de México. CP: 54680.

TEL: 50049190 al 93.

(01)5939157357

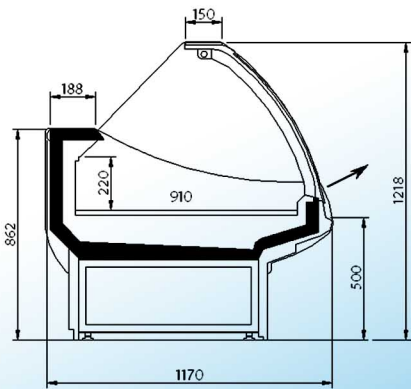
LOUVRE

www.exkalsa.com

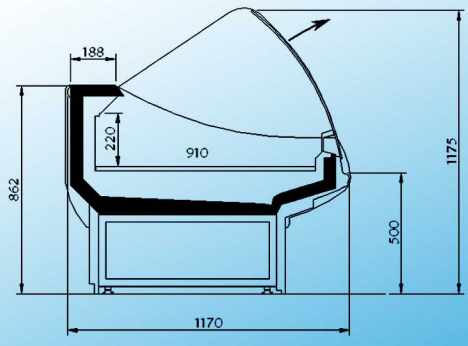
exkal
exkal
exkal
exkal
exkal
exkal
exkal

CARACTERÍSTICAS TÉCNICAS

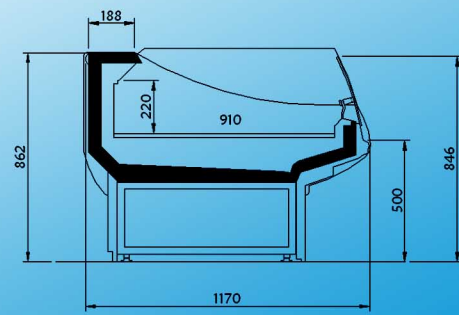
Módulo	B1				C1 (ÁNGULOS)		
	2	3	4	6	E90	190	145
Longitud (mm)	1250	1875	2500	3750	-	-	-
Espesor Lateral	40	40	40	40	40	40	40
Volumen Neto (l)							
HFS	250	375	501	751	216	457	228
HSS	250	375	501	751	216	457	228
HAS	250	375	501	751	216	457	228
Área refrigerada (m ²)							
HFS	1,14	1,71	2,28	3,41	0,98	2,08	1,04
HSS	1,14	1,71	2,28	3,41	0,98	2,08	1,04
HAS	1,14	1,71	2,28	3,41	0,98	2,08	1,04
Área total de exposición (m ²)							
HFS	0,87	1,32	1,75	2,64	0,98	1,57	0,78
HSS	1,12	1,68	2,25	3,37	1,15	2,01	1,00
HAS	1,16	1,73	2,31	3,47	1,18	2,09	1,04
Temperatura de aplicación	-1/+1°C						
Condiciones ambientales	Clase 3 (25°C - 60% H.R.)						



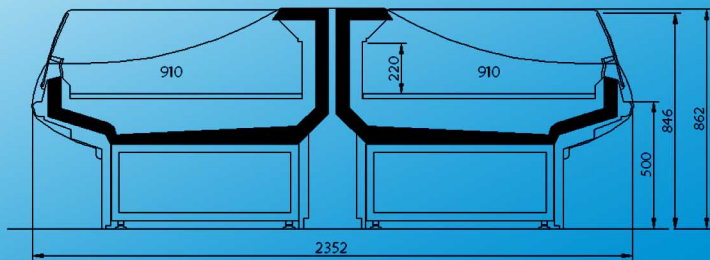
HFSC 1-



HSSC 1-



HASC 1-



HASC1- DOBLE

SECCIONES

Muebles Frigoríficos Comerciales
Horizontales de Servicio
Tradicional y
Autoservicio.

LOUVRE

Diseñados con soluciones innovadoras en todos sus sistemas.

Orientados a:

- La mejor Exposición y Conservación de Carnes, Charcutería, Quesos y otros productos refrigerados.
- La Alta Eficiencia Energética.
- El menor Costo Ciclo de Vida.
- Facilitar la recuperación y el reciclaje al final de su vida útil.

Fácil de montar, ensamblar e instalar, con amplias posibilidades para el conexionado a las redes eléctricas, frigoríficas y de desagüe.



Familia completa en cuanto a la oferta de:

- Configuración externa: Con estructura, sin estructura, autoservicio, largos, ángulos interiores y exteriores.
- Configuración interna: Niveles de exposición, materiales, opciones y accesorios.
- Configuración en línea: En línea o doble espalda contra espalda formando islas.



El diseño innovador de la aerodinámica y del intercambiador de calor de este mueble posibilita el óptimo aprovechamiento de las opciones de eficiencia de refrigerantes, alimentadores de los refrigerantes, centrales frigoríficas y controles.

